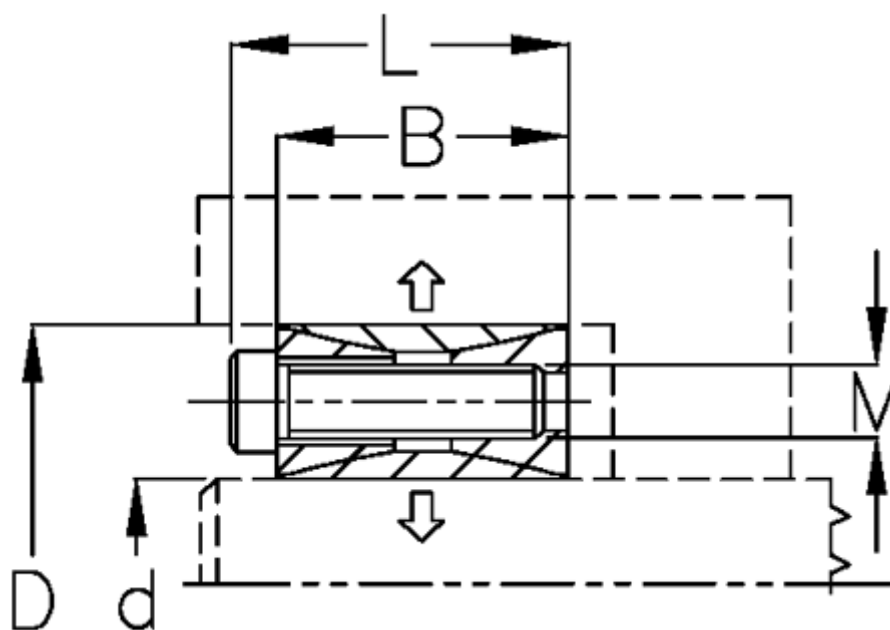


Varenummer: 4320001101
Beskrivelse: Rota-fix spændelement A 110x155
Rustfast stål

Mål



B mm	= 33
d H8 mm	= 110
D mm	= 155
F kN aksialkraft	= 116.0
L mm	= 45
M mm	= M12
Overfladeruhed	= R? ? 3.2 μ m
P N/mm ² fladetryk på aksel/nav	= 48

T Nm drejningsmoment	= 6400
Tolerance	= Aksel k11-h11, Nav M
Ts Nm boltetilspændingsmoment	= 74.0